

GÉPKÖNYV

IPARI VAS ÉS MANGÁNTALANÍTÓ BERENDEZÉSEK

KÜLÖNBÖZŐ KATALITIKUS TÖLTETTEL

BIRM töltettel	Pyrolox Advantage töltettel	Zöldhomok töltettel
BlueSoft 1035BT	BlueSoft 1035PA	BlueSoft 1054GT /GTS
BlueSoft 1054BT	BlueSoft 1054PA	BlueSoft 1354GT /GTS
BlueSoft 1354BT	BlueSoft 1354PA	BlueSoft 1465GT /GTS
BlueSoft 1465BT	BlueSoft 1465PA	BlueSoft 1665GT /GTS
BlueSoft 1665BT	BlueSoft 1665PA	BlueSoft 1865GT /GTS
BlueSoft 1865BT	BlueSoft 1865PA	BlueSoft 2162GT /GTS
BlueSoft 2162BT	BlueSoft 2162PA	BlueSoft 2472GT
BlueSoft 2472BT	BlueSoft 2472PA	BlueSoft 3072GT
BlueSoft 3072BT	BlueSoft 3072PA	BlueSoft 3672GT
BlueSoft 3672BT	BlueSoft 3672PA	BlueSoft 4272GT
BlueSoft 4272BT	BlueSoft 4272PA	BlueSoft 4872GT
BlueSoft 4872BT	BlueSoft 4872PA	

A berendezés használata előtt gondosan olvassa el a teljes kezelési és használati útmutatót !

TARTALOMJEGYZÉK

1. A berendezés meghatározása és rendeltetése.
 2. A berendezés műszaki paraméterei.
 3. A berendezés fő részei.
 4. A berendezés működése.
 5. A berendezés telepítése és üzembe helyezése.
 6. Kezelési utasítás.
 7. Szavatosság, garancia.
- Beüzemelési adatlap
Garancialevél
Minőségi bizonyítvány

1. A BERENDEZÉS MEGHATÁROZÁSA ÉS RENDELTETÉSE

1.1. A berendezés egy kiváló minőségű speciális szűrőanyaggal töltött oszlop, mely a kezelendő vízben lévő oldott vasionokat (Fe++) és mangánionokat (Mn+) vízben oldhatatlan Fe+++ és Mn++ vegyületekké alakítja. Az így kivált csapadékot a felületén visszatartja, mely csapadék ellenáramban könnyen lemosható.

1.2. A víz természetes körforgása során számtalan természetes és mesterséges anyagot old fel. Mivel a vas az ásványokban és a talajban előforduló leggyakoribb elemek egyike, ezért a természetes vizek jelentős részében kisebb-nagyobb mennyiségű oldott vas található. Az oldott vas jelenléte a vízben különféle gondokat okoz a víz felhasználása során. Így például már 0,2 ppm Fe és 0,05 ppm Mn koncentráció esetén is a használati tárgyakon kiválást, elszíneződést fejt ki, mely a korróziós károkon túl jelentős esztétikai károsodást is okoz. De egy kicsit magasabb koncentráció esetén a fentiekén túlmenően már jól felismerhető fémes ízt ad a víznek, mely így jelentősen veszít fiziológiai értékéből. A vastalanító berendezés megakadályozza a vas és mangán kiválást. A vas és mangántalanítás alapja az, hogy a berendezés a vízben oldott oxigén felhasználásával, a speciális szűrőtöltet segítségével az oldott vasvegyületeket oldhatatlan vasvegyületekké alakítja.

2. A BERENDEZÉS MŰSZAKI PARAMÉTEREI

Birm töltetű vastalanító berendezés

Cikkszám	Birm liter	Vezérlőfej/ Csatlakozás	Átfolyás m ³ /h	Szűrési felület m ²	Mosatósi térfogatáram	Súly kg	Méret (mm) M x Sz x H
BlueSoft 1035BT/56	24	RX-56F-MHF 1"	0.4-0.8	0.05	1.5 m ³ /h	37	1250 x 270 x 270
BlueSoft 1054BT/67	43	RX-67C-DTF 1"	0.5-1.0	0.05	1.5 m ³ /h	59	1600 x 270 x 270
BlueSoft 1354BT/67	71	RX-67C-DTF 1"	0.8-1.6	0.08	2.4 m ³ /h	83	1610 x 350 x 350
BlueSoft 1465BT/67	85	RX-67C-DTF 1"	1.0-2.0	0.1	3.0 m ³ /h	110	1890 x 370 x 370
BlueSoft 1665BT/67	114	RX-67C-DTF 1"	1.3-2.6	0.13	3.9 m ³ /h	140	1920 x 420 x 420
BlueSoft 1865BT/75	170	RX-75A-DTF 2"	1.8-3.6	0.18	5.4 m ³ /h	180	1940 x 500 x 500
BlueSoft 2162BT/75	198	RX-75A-DTF 2"	2.2-4.4	0.22	6.6 m ³ /h	250	1980 x 560 x 560
BlueSoft 2472BT/75	255	RX-75A-DTF 2"	2.8-5.6	0.28	8.4m ³ /h	330	2170 x 620 x 620
BlueSoft 3072BT/111	396	RX-111A-DTF 2"	4.4-8.8	0.44	12,0 m ³ /h	560	2490 x 770 x 770
BlueSoft 3672BT/111	566	RX-111A-DTF 2"	6.4-12.8	0.64	16,0 m ³ /h	860	2700 x 940 x 940
BlueSoft 4272BT/111	792	RX-111A-DTF 2"	8.8-17.6	0.88	22,0 m ³ /h	1170	2700 x 1200 x 1200

BlueSoft 4872BT/111	991	RX-111A-DTF 2"	11.2-22.4	1.12	28,0 m ³ /h	1540	2700 x 1400 x 1400
------------------------	-----	-------------------	-----------	------	------------------------	------	-----------------------

Pyrolox Advantage töltetű vastalanító berendezés

Cikkszám	Pyrolox Advanta ge liter	Vezérlőfej/ Csatlakozás	Átfolyás m ³ /h	Szűrési felület m ²	Mosatósi térfogatáram	Súly kg	Méret (mm) M x Sz x H
BlueSoft 1035PA/56	14,3 (1 zsák)	RX-56F-MHF 1"	0.4-0.8	0.05	1,75 m ³ /h	75	1250 x 270 x 270
BlueSoft 1054PA/67	21,5 (1,5 zsák)	RX-67C-DTF 1"	0.5-1.0	0.05	1,75 m ³ /h	123	1600 x 270 x 270
BlueSoft 1354PA/67	35,8 (2,5 zsák)	RX-67C-DTF 1"	0.8-1.6	0.08	2.8 m ³ /h	190	1610 x 350 x 350
BlueSoft 1465PA/67	42,9 (3 zsák)	RX-67C-DTF 1"	1.0-2.0	0.1	3,5 m ³ /h	235	1890 x 370 x 370
BlueSoft 1665PA/67	57,2 (4 zsák)	RX-67C-DTF 1"	1.3-2.6	0.13	4,55 m ³ /h	305	1930 x 420 x 420
BlueSoft 1865PA/75	85,8 (6 zsák)	RX-75A-DTF 2"	1.8-3.6	0.18	6,3 m ³ /h	460	1980 x 500 x 500
BlueSoft 2162PA/75	100,1 (7 zsák)	RX-75A-DTF 2"	2.2-4.4	0.22	7,7m ³ /h	545	2080 x 560 x 560
BlueSoft 2472PA/75	128,7 (9 zsák)	RX-75A-DTF 2"	2.8-5.6	0.28	9,8 m ³ /h	730	2170 x 620 x 620
BlueSoft 3072PA/111	200,2 (14 zsák)	RX-111A-DTF 2"	4.4-8.8	0.44	15.4 m ³ /h	1180	2490 x 700 x 700
BlueSoft 3672PA/111	286 (20 zsák)	RX-111A-DTF 2"	6.4-12.8	0.64	22.4 m ³ /h	1583	2500 x 940 x 940
BlueSoft 4272PA/112	400,4 (28 zsák)	RX-112SM- DTF 2,5"	8,8-17,6	0,88	30,8 m ³ /h	2450	2530 x 1210 x 1070
BlueSoft 4872PA/112	500,5 (35 zsák)	RX-112SM- DTF 2,5"	11,2-22,4	1,12	39,2 m ³ /h	3120	2530 x 1210 x 1070

Zöldhomok töltetű vastalanító berendezés

Cikkszám	Zöld homok liter	Vezérlőfej/ Csatlakozás	Átfolyás m ³ /h	Szűrési felület m ²	Mosítás térfogatáram	Oldótartály térfogat	Súly kg	Méret (mm) M x Sz x H
BlueSoft 1054GTS/63	43	RX-63A-DTS 1"	0.5-1.0	0.05	1.5 m ³ /h	25 Liter	90	1600 x 270 x 500
BlueSoft 1354GTS/63	71	RX-63A-DTS 1"	0.8-1.6	0.08	2.4 m ³ /h	25 Liter	140	1610 x 350 x 580
BlueSoft 1465GTS/74	85	RX-74A-DTS 2"	1.0-2.0	0.1	3.0 m ³ /h	25 Liter	170	1890 x 370 x 600
BlueSoft 1665GTS/74	114	RX-74A-DTS 2"	1.3-2.6	0.13	3,9 m ³ /h	130 Liter	220	1920 x 420 x 790
BlueSoft 1865GTS/74	156	RX-74A-DTS 2"	1.8-3.6	0.18	5.4 m ³ /h	130 Liter	280	1980 x 500 x 870
BlueSoft 2162GTS/99	198	RX-99A-DVS 2"	2.2-4.4	0.22	6,6 m ³ /h	130 Liter	390	1980 x 560 x 930
BlueSoft 1054GT/67	43	RX-67C-DTF 1"	0.5-1.0	0.05	1.5 m ³ /h	folyamatos regenerálás	88	1600 x 270 x 270
BlueSoft 1354GT/67	71	RX-67C-DTF 1"	0.8-1.6	0.08	2.4 m ³ /h	folyamatos regenerálás	140	1610 x 340 x 340
BlueSoft 1465GT/67	85	RX-67C-DTF 1"	1.0-2.0	0.1	3.0 m ³ /h	folyamatos regenerálás	170	1890 x 370 x 370
BlueSoft 1665GT/67	114	RX-67C-DTF 1"	1.3-2.6	0.13	3,9 m ³ /h	folyamatos regenerálás	210	1920 x 420 x 420
BlueSoft 1865GT/75	156	RX-75A-DTF 2"	1.8-3.6	0.18	5.4 m ³ /h	folyamatos regenerálás	280	1980 x 490 x 490
BlueSoft 2162GT/75	198	RX-75A-DTF 2"	2.2-4.4	0.22	6,6 m ³ /h	folyamatos regenerálás	380	1980 x 530 x 530
BlueSoft 2472GT/75	256	RX-75A-DTF 2"	2.8-5.6	0.28	8,4m ³ /h	folyamatos regenerálás	500	2170 x 620 x 620
BlueSoft 3072GT/111	398	RX-111A-DTF 2"	4.4-8.8	0.44	13,2m ³ /h	folyamatos regenerálás	820	2490 x 770 x 770
BlueSoft 3672GT/111	568	RX-111A-DTF 2"	6.4-12.8	0.64	19,2m ³ /h	folyamatos regenerálás	1240	2500 x 940 x 940
BlueSoft 4272GT/111	795	RX-111A-DTF 2"	8.8-17.6	0.88	26,4m ³ /h	folyamatos regenerálás	1680	2530 x 1070 x 1070
BlueSoft 4872GT/112	1008	RX-112SM- DTF 2,5"	11,2- 22,4	1,12	33,6m ³ /h	folyamatos regenerálás	2270	2530 x 1210 x 1210

Min. üzemi nyomás	: 2,5	bar
Max. üzemi nyomás	: 6	bar
Min. üzemi hőmérséklet	: 4	C°
Max. üzemi hőmérséklet	: 25	C°
Elektromos csatlakozás	: 230 V, 50 Hz	

A vas és mangánmentesítő berendezések méretezését mindig bízza szakemberre. A nyersvíz minőségétől függően a vas és mangán eltávolítása, illetve a berendezések működési paraméterei jelentősen is változhatnak a fent megadott paraméterekhez képest.

3. A BERENDEZÉS FŐ RÉSZEI

A vas és mangántalanító berendezés alapvetően a következő részekből áll:

3.1. Szűrőtartály

Feladatuk: A katalitikus töltet tárolása. Az oszlopok PE nyomástartályok, külön vízkezelési célra kifejlesztett tartályok, polietilén béléssel, kívülről üvegszál tekerceslésű epoxi gyantabevonattal.

Jellemzői : nagy élettartam, kis önsúly,
vegyszer- és korrózióállóság jellemzi.

3.2. Vastalanító töltet

Feladata: A berendezés kémiai működése alapját képező folyamatok megvalósítása a töltetágyon.

3.2.1. Birm vastalanító töltet jellemzői

Típus : BIRM
Szín : fekete
Sűrűség : 0,86kg/l
Szemcseméret : 0,6 mm

3.2.2. Pyrolox Advantage vas és mangánmentesítő töltet jellemzői

Típus : Pyrolox
Szín : fekete
Sűrűség : 1,4 kg/l
Szemcseméret : 0,4-0,8 mm

3.2.3. Zöldhomok vas és mangánmentesítő töltet jellemzői

Típus : Zöldhomok
Szín : szürke, fekete
Sűrűség : 1,41 kg/l
Szemcseméret : 0,3-0,35 mm
Klórral szemben ellenálló.

3.3. Tömbösített regeneráló szelep

Feladata: A berendezés mechanikai működési folyamatainak programozott, szabályozott módjának biztosítása.

Paraméterei a melléklet szerint.

4. A BERENDEZÉS MŰKÖDÉSE

4.1. ELŐFORDULÓ VASTÍPUSOK

A vas a természetben három formában (Fe; Fe⁺⁺; Fe⁺⁺⁺) fordul elő. A mangán természetben két formában (Mn⁺; Mn⁺⁺) fordul elő. Jelen van a legtöbb vulkanikus kőzetben, általában fellelhető a homokkőben, különböző fajtájú agyagokban, kisebb mértékben alkotórésze a karbonátos kőzeteknek is. Fontos tudni, hogy az eltávolítandó vas és mangán milyen formában fordul elő, így a leggazdaságosabb vas és/vagy mangán eltávolító rendszer alkalmazható.

4.2. A MŰKÖDÉS LEÍRÁSA, ELMÉLETI ALAPJAI

A vastalanító töltetek általában természetes ásványok, fő alkotóelemük a mangán-dioxid. Már több mint 75 éve alkalmazzák a vízkezelésben. A katalitikus vastalanító szűrőanyagok, csökkentik a víz vas-, mangán- és kénhidrogén-tartalmát. Katalizátorként működiknek, míg önmaga változatlan marad.

A vastalanító töltetek a következő elven működiknek: a H₂S, a vas és a mangán oxidálódik és fennmarad a szűrőanyagon, melyet egyszerű visszamosással lehet tisztítani. Semmilyen vegyszert nem kell adagolni, így semmi sem kerül az ivóvízbe és a vastalanító töltetek nagy kapacitással rendelkeznek alacsony koncentrációjú szennyezés esetén.

Nagy sűrűsége miatt igen fontos a vastalanító szűrők helyes visszamosása a megfelelő ágyexpanzió és élettartam biztosítása érdekében.

A vízben lévő oldott vas a legtöbb esetben Fe⁺⁺ állapotban található. A Fe⁺⁺ kedvező feltételek esetén, oxigén jelenlétében gyorsan átalakul Fe⁺⁺⁺ -á. Fe(OH)₃ Ez a keletkezett vas-hidroxid, mely pelyhes vörös-barna csapadék formájában válik ki, vízben igen kis mértékben oldódik. A vízben lévő oldott mangán a legtöbb esetben Mn⁺ állapotban található. Az Mn⁺ kedvező feltételek esetén, oxigén jelenlétében gyorsan átalakul Mn⁺⁺ -é. (Mn(OH)₂). Ez a keletkezett mangán-hidroxid, mely pelyhes feketés-barna csapadék formájában válik ki, vízben igen kis mértékben oldódik. A töltet, mely a lejátszódó oxidációs folyamat katalizátoraként van jelen, szilícium-dioxid hordozóra felvitt mangán-dioxid. Az egész rendszer tulajdonképpen felfogható egy oxidáló szűrőként. Valójában a mangándioxid katalizátor fokozza a reakciósebességet az oldott oxigén és Fe⁺⁺, illetve Mn⁺ között, és a keletkezett csapadékot kiszűri. A szűrési folyamat során a töltetágy vascsapadékkal telítődik és ezt követően vissza kell mosni.

4.3. A BERENDEZÉS MECHANIKAI MŰKÖDÉSE

A berendezés üzemelése során a tömbösített szelep mechanikai működése biztosítja a víztermelési és regenerálási folyamatok automatikus végrehajtását.

4.3.1. VÍZTERMELÉS

A víztermelés során a víz a felső szűrőn lép be az oszlopba és a vastalanító tölteten felülről lefelé haladva átáramlik, miközben létrejön a kétértékű vas ionok oxidációja és kiszűrése. A vastalanított víz az alsó szűrőn keresztül távozik a berendezésből.

4.3.2. VISSZAMOSÁS

A visszamosás során a víz az alsó szűrőn lép be az oszlopba és a tölteten alulról felfelé haladva átáramlik, miközben megtörténik a szűrőtöltet fellazítása és a keletkezett vascsapadék eltávolítása. A visszamosó víz a szennyvízkimeneten távozik a csatornába.

4.3.3. ÜLEPÍTŐMOSÁS

Az ülepítő mosás során a víz a felső szűrőn lép be a töltettartó oszlopba és a tölteten felülről lefelé haladva átáramlik. Az alsó szűrőn keresztül, a szennyvízkimeneten a csatornába távozik. Az ülepítő mosás alatt megtörténik a visszamosás alatt fellazított szűrőtöltet ülepítése.

4.4. A VEZÉRLÉS MŰKÖDÉSÉNEK ÁTFOGÓ ISMERTETÉSE

Az automatikus működésű tömbösített szelep az üzemi és az összes többi működési folyamatok esetében is kizárólag idővezérelt. Az idő mérésére elektronikus óramű szolgál. Ez az óramű az időmérés mellett működteti a tömbösített szelep mechanikáját is. A vezérlőegység gyárilag programozott, a visszamosás ideje éjjel 2 órakor történik. A visszamosás időtartama ~20 perc. A visszamosás gyakorisága 1-99 nap között, a rendszer igénye szerint beprogramozható.

5. A BERENDEZÉS TELEPÍTÉSE ÉS ÜZEMBEHELYEZÉSE

5.1. TELEPÍTÉSI FELTÉTELEK:

A berendezés telepítéséhez sík, vízszintes, kemény padozattal ellátott helység szükséges. A padozat és a berendezés közvetlen környezete álljon ellent a sóoldat korrozív hatásának. A berendezést +5°C és +40°C közötti hőmérsékletű helységbe kell telepíteni. A kezelendő nyersvíz hőmérséklete nem haladhatja meg a +30 °C-t. Tilos a berendezést erősen párás, vagy poros helységbe telepíteni. Óvni kell a fagytól, sugárzó hőtől, ultraibolya sugárzástól.

A berendezés közvetlen közelében gondoskodni kell szennyvíz bekötésről és 230V; 50Hz földelt, elektromos dugaszoló aljzatról. Kárenyhítési célból a berendezést padlóösszefolyóval ellátott helyiségbe javasoljuk telepíteni.

2,5 bar hálózati víznyomás alatt nem biztosított az üzembiztos regenerálás, ezért ebben az esetben nyomásfokozó berendezés beépítését javasoljuk.

6 bar értéket meghaladó hálózati víznyomás esetén a berendezés elé nyomáscsökkentőt kell beszerezni.

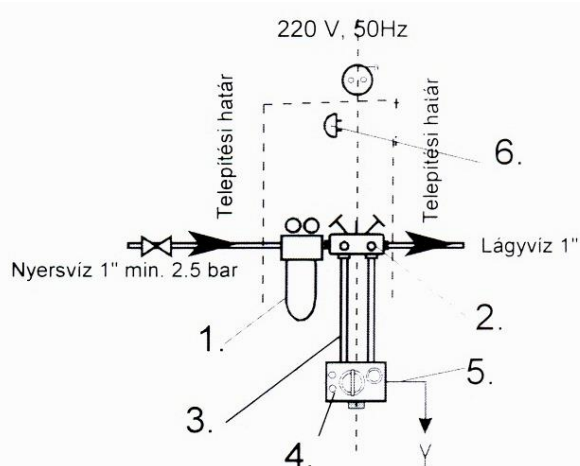
A $\pm 0,5$ bar értéket meghaladó nyomásingadozás tilos! A készülék előtt mechanikai védőszűrőt kell beépíteni. Fontos, hogy a mechanikai védőszűrő a 100 mikronnál nagyobb szennyeződésekét szűrje ki.

Víz, illetve áramhiány elleni külön védelemmel nem rendelkezik a berendezés. Ezt igény szerint a telepítési oldalon biztosítani kell.

5.2. A BERENDEZÉS BEKÖTÉSE (a megrendelő / tulajdonos feladata)

A berendezés víz, szennyvíz és elektromos hálózati csatlakoztatása a megrendelő feladata. A berendezés üzemeltetője és a beépítést végző szakember is vizsgálja meg, hogy a berendezés a kezelési és használati útmutatóban leírtak szerint lett telepítve, az esetleges meghibásodásból eredő kárenyhítési feltételek adottak-e. A berendezés beüzemelését az Euro-Clear Kft. szerviz partneri szerződéssel rendelkező partnere végezheti. A berendezés beüzemelése csak az automata vezérlő fej helyi viszonyoknak megfelelő beállítását jelenti.

A beszereléskor követni kell a helyben érvényes szerelési előírásokat, általános utasításokat, általános higiéniai előírásokat és ügyelni kell a fent megadott műszaki paraméterek betartására.



1. Előszűrő berendezés
2. Szerelvényblokk v. épített by-pass ág
3. Flexibilis csőpár
4. Berendezés vezérlőfeje
5. Szennyvíz elvezetés
6. Elektromos csatlakozó
7. Gravitációs padló összefolyó

Az 1.sz. előszűrő berendezés és a 2.sz. szerelvényblokk beszerelve kerül a megrendelőhöz. A szerelvényblokk helyettesíthető 3 szelepből épített by-pass ággal is. Ezt az egységet kell

beépíteni a csővezetékbe úgy, hogy a nyersvizet a szűrőre „1”, az elmenő kezelt vizet pedig a szerelvényblokkra „2” csatlakoztatjuk.

A berendezés és a szerelvényblokk közti csatlakozást a 3.sz. flexibilis csőpárral lehet megoldani. A csatlakoztatásnál ügyelni kell a víz áramlási irányára, melyet

mind a 2.sz. szerelvényblokk, mind a 4.sz. vezérlőfej csatlakozó részén nyilak jelölnek.

A 4.sz. vezérlőfejen egy tömlővég csatlakozó található, ez a berendezés szennyvíz kimenete. A távozó szennyvizet a szennyvízcsatornába kell elvezetni. A feladatot műanyag tömlővel „5” lehet megoldani. Fontos, hogy a tömlő nyomásálló legyen, mivel az egyszerű kerti locsolótömlő idővel megtörik, a leszűkült keresztmetszet pedig a regenerálás végrehajtását veszélyezteti. A szennyvíz nyomás alatt távozik a berendezésből, de elvezetését szabad kifolyással kell megoldani.

A berendezés közelében 230V, 50Hz elektromos csatlakozást kell kiépíteni olyan távolságban, ahol a 6.sz. dugvilla csatlakoztatását az elektromos vezeték feszülése nélkül meg lehet oldani.

Az 1.sz. előszűrő berendezésből visszamosáskor üzemszerűen víz távozik. A szennyvíz csatlakozó csonkot célszerű a lefolyóba kötni. A szennyvíz ebben az esetben is nyomás alatt távozik.

A berendezés üzemi szennyvíz kimenetét az alábbi szabályok betartásával kell a szennyvíz elvezetési pontokhoz csatlakoztatni.

- DIN 1988 szerint a szabad elfolyás érdekében az öblítővíz és a túlfolyó vezetékét a szennyvíz bekötési ponton, a lehetséges legmagasabb szennyvízszinthez képest min. 20mm-es távolságban kell rögzíteni.



5.3. A BERENDEZÉS ÜZEMBE HELYEZÉSE

A berendezés üzembe helyezését az 5.2. pontban leírt munkálatok elvégzését követően meg kell rendelni az Euro-Clear Kft.-től az alábbi elérhetőségek valamelyikén.

Postacím: 9071 Gönyű, Béke utca 2.

contact@euro-clear.eu

www.euro-clear.eu

A berendezés beüzemelését követően a beüzemelő által kitöltött garancialevél másolatát a fenti címre meg kell küldeni.

A beüzemelési munkálatok díja mindenkor az érvényes díjszámítás szerint kerül megállapításra.

6. KEZELÉSI UTASÍTÁS

A berendezés automatikus üzemű, állandó kezelőt vagy felügyeletet nem igényel. Hosszabb (kb.1hét) leállás előtt, illetve után indítsa el a kézi regenerálási, tisztítási folyamatot és ezzel biztosítja, hogy a berendezés teljes üzemi kapacitás mellett kezdi meg a működését.

1./ Naponta ellenőrizni a

- bejövő víz vas és mangántartalmát, az üzemeltetési naplóba bejegyezni.

2./ Naponta ellenőrizni a nyomásmérőn a belépő víz nyomását. 0,5 bar-nál nagyobb nyomáscsökkenés esetén tisztítsa ki az előszűrőt.

3./ Kéthetente száraz ruhával portalanítsa a berendezést.

4./ Az előszűrő berendezést a szennyeződés mértékétől függően, de legalább hetente vissza kell öblíteni a készülék alján található szennyvízleeresztő csappal. A visszaöblítés időtartama min. 15-20 másodperc legyen.

5./ Győződjön meg arról, hogy a berendezés folyamatosan 24 órán keresztül kap-e 230V, 50 Hz áramot és folyamatos hálózati nyomás alatt áll.

7. SZAVATOSSÁG, GARANCIA

A berendezés tulajdonosát a gyártó nem megfelelő teljesítése esetén megilletik mindazok a szavatossági jogok, amelyeket a Ptk. 306-309. §-ai lehetővé tesznek.

A berendezés tulajdonosának szavatossági és garancia igényét kizárólag a vásárláskor kapott eredeti és a teljes vételár kifizetését igazoló számla és kitöltött garancialevél egyidejű bemutatása esetén érvényesítheti.

A szavatosság és garancia nem terjed ki az olyan hibákra, amelyek arra vezethetők vissza, hogy:

- a terméket nem rendeltetésszerűen használták, nem tartották be a termékkezelési, használati, beépítési, illetve karbantartási utasítását, stb.,
- nem vezettek üzemeltetési naplót,
- a szükséges javításokat nem, vagy nem kijelölt szakszervizzel végezték el,
- a terméket lényegében átalakították, megváltoztatták,
- a berendezés tulajdonosa nem tett eleget kárenyhítési kötelezettségének

A szavatossági és garancia igények csak abban az esetben érvényesíthetők, amennyiben a berendezés beüzemelésével megbízott szakember által kitöltött és aláírt beüzemelési adatlap mindkét oldalát a berendezés üzemeltetője a gyártónak igazolható módon megküldi!

Kérjük, hogy a kitöltött és aláírt beüzemelési adatlap mindkét oldalát az alábbi címre szíveskedjenek visszaküldeni:

Euro-Clear Kft.

Postacím: 9071 Gönyű, Béke utca 2.

contact@euro-clear.eu

www.euro-clear.eu

BEÜZEMELÉSI ADATLAP

Beüzemelését végző szakember neve:

Beüzemelését végző szakember elérhetőségei

- Postacím:
- Telefonszám:
- E-mail cím:

Kereskedő (akitől a berendezést vásárolta) cég neve:

Kereskedő (akitől a berendezést vásárolta) cég elérhetőségei

- Postacím:
- Telefonszám:
- E-mail cím:

Berendezés üzemeltetőjének neve:

Berendezés üzemeltetőjének elérhetőségei

- Postacím:
- Telefonszám:
- E-mail cím:

Beüzemelt berendezés típusa: BlueSoft

Beüzemelés időpontja:

.....
aláírás, bélyegző

A garancia és szavatosság csak az Euro-Clear Kft., vagy megbízottja által végzett beüzemelés esetén érvényes. A berendezés beüzemelését az alábbi elérhetőségeken tudja megrendelni.

Euro-Clear Kft.
Postacím: 9071 Gönyű, Béke utca 2.
contact@euro-clear.eu
www.euro-clear.eu

Beüzemelési adatlap

- Igen
1. Ellenőrizze a készüléken a gépész és az elektromos bekötéseit az alábbiak szerint:
 - 1.1. Mechanikai védőszűrő be van-e beépítve a berendezés elé?
 - 1.2. Megfelelő-e a nyersvíz nyomása? (2,5 – 6 bar)
 - 1.3. Vízfolyás irányai megfelelők-e? (montázblokkon, készüléken)
 - 1.4. Berendezés öblítővíz csatlakozója csatornára be van-e kötve?
 - 1.5. Villamos betáp megfelelő-e? (230V, 50HZ)

 2. Programozza fel a szűrő berendezés vezérlő fejét
 - 2.1. Pontos dátum és idő beállítása megtörtént-e?
 - 2.2. Regenerálás idő érték beállítása
 - 2.2.1. Idővezérelt készülék esetén a két mosatás közti idő beállítása megtörtént-e?
Ha igen, akkor a beállított érték: nap
 - 2.3. Mosatási idők beállítása (advanced settings)
 - 2.3.1. Visszamosatás (Backwash) időbeállítás megtörtént-e?
 - 2.3.2. Öblítés (Rinse) időbeállítás megtörtént-e?

 3. Kézi mosatás elindítása működési ciklusok ellenőrzése:
 - 3.1. Visszamosatás (intenzíven jön a víz a csatornára).
Működési ciklus rendben megtörtént?
A mosatás végén a csatornára kiáramló víz víztiszta-e?
 - 3.2. Utómosatás (nagyobb térfogatú víz csatornára)
A mosatás végén a csatornára kiáramló víz víztiszta-e?
 - 3.3. Ismétlje meg a 3.1. és 3.2. pontot egymás után többször egészen addig míg a
a mosatások végén a csatornára kiáramló víz víztiszta lesz.
Megtisztult a töltet?
Hányszor kellett a 3.1. és 3.2. pontot megismételni?

 4. A regenerálás befejezését követően ellenőrizze le a készülékről lejövvő víz vas és mangán tartalmát.
A vastartalom értéke:mg/l
A mangántartalom értéke:mg/l
- Amennyiben a víz vastartalmát laborban ellenőrzik, akkor csatolja a mérési jegyzőkönyv másolatát.
5. Oktassuk ki a kezelő személyzetet.
 6. Garancialevél kitöltése
 7. Beüzemelési adatlap visszaküldése kitöltve, aláírva (garancia feltétele) az alábbi címre.

Euro-Clear Kft.
9071 Gönyű, Béke utca 2

GARANCIALEVÉL

Típusa : BlueSoft

GYÁRTÓ : Euro-Clear Kft.

A gyártó a berendezést, rendeltetésszerű használat mellett, az általános garancia feltételek szerint, az üzembe helyezéstől számított 12 hónap, de maximum a minőségi bizonyítvány kiállításától számított 18 hónap jótállást (garanciát) vállal. Amennyiben a minőségi bizonyítvány kiállítása és a beüzemelés ideje között több, mint 6 hónap telik el, így a beüzemeléstől számított 12 hónap szavatosságra csak abban az esetben van lehetőség, ha a berendezés üzemeltetője a gyártótól írásban rendeli meg a beüzemelést. Ebben az esetben a gyártó, Szervíz partneri szerződéssel rendelkező beüzemelőt küld a beüzemelés elvégzésére.

ÜZEMBE HELYEZÉS DÁTUMA:

.....

.....

aláírás, bélyegző

A garancia és szavatosság csak az Euro-Clear Kft., vagy megbízottja által végzett beüzemelés esetén érvényes. A berendezés beüzemelését az alábbi elérhetőségeken tudja megrendelni.

Euro-Clear Kft.
Postacím: 9071 Gönyű, Béke utca 2.
contact@euro-clear.eu
www.euro-clear.eu

MINŐSÉGI BIZONYÍTVÁNY

1. Minőségi bizonyítvány kiállítója: Euro-Clear Kft.		2. Gyártó: Euro-Clear Kft.	
3. A termék szabatos megnevezése (rendeltetése): Automata vas és mangántalanító berendezés. Típus: BlueSoft			
4. Mennyiség 1 db	5. Súly és (vagy) méret:	6. Gyártás időpontja:	
7. Forgalmazható (felhasználható)		8. Termékazonosítás a./ Vezérlőfej szám: b./ ITJ-szám: c./ Cikkszám: d./ Egyéb azonosító adat:	
9. Szállítási, raktározási előírások: Csak állítva tárolható, szállítható.		10. Csomagolás Kartonpapír.	
11. Termék lényeges tulajdonságai (szabatos műszaki adatokkal, mérési eredményekkel): Térfogatáram:m ³ /h Töltet mennyisége :liter Minősítés, osztályba sorolás: Megfelelő!			
12. A termék minőségének ellenőrzésére alkalmazott vizsgálati módszer: Gyártásközi			
13. Használati, kezelési előírás: Kezelési és használati útmutató szerint			
14. Egyéb adatok:		15. A minőségi bizonyítvány kiállítójának aláírása: Kelt, Gönyű, 20..... aláírás, bélyegző	